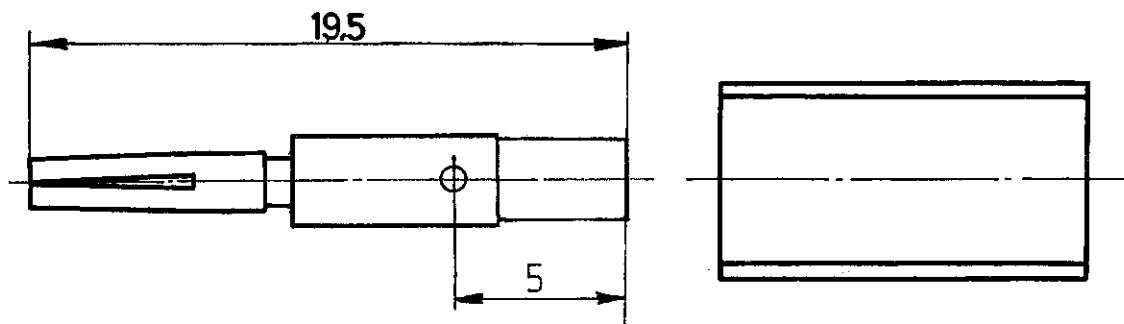
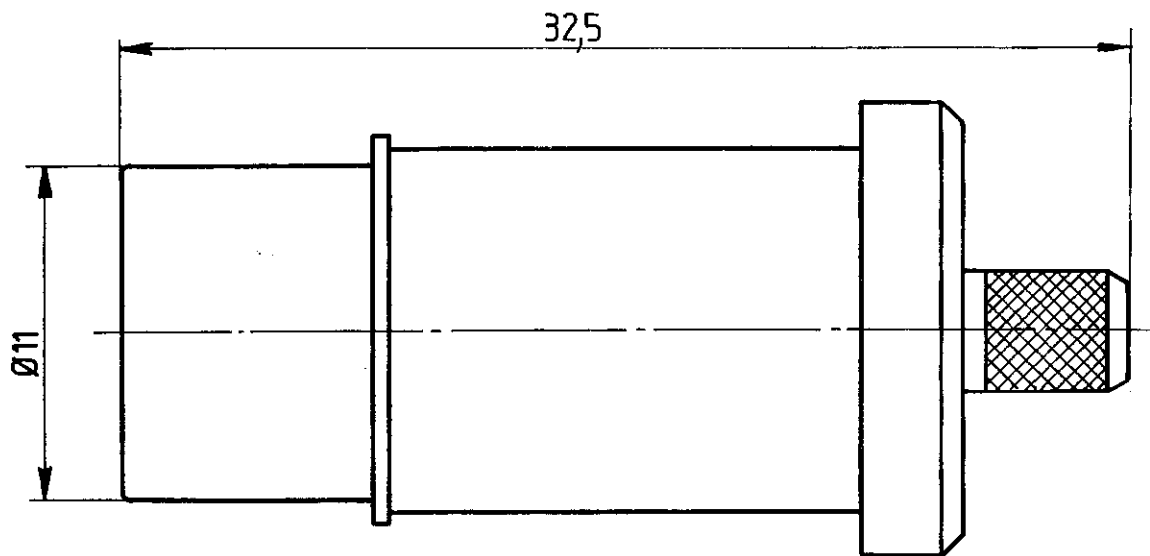


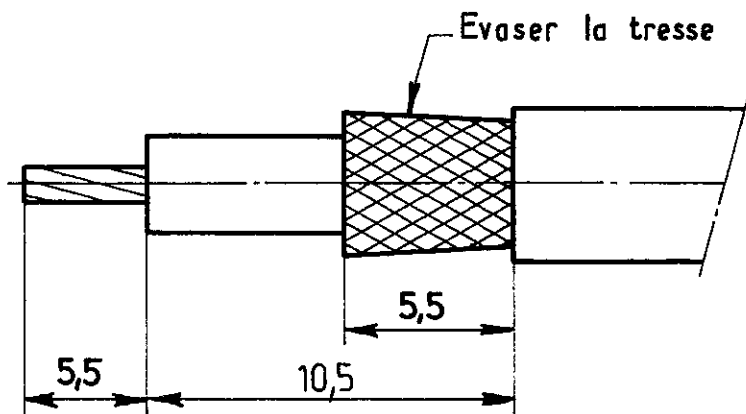
Série
DSX

Désignation **Coax femelle taille 3 pour**
cables RG 142, KX 23 et RG 223

616 113



Dénudage du câble :



Protection des contacts

Contact central et contact de masse : nickelé doré

Cablage

Contact central : à serti
Pince 282 291 (M22520/1.01) sélecteur sur 7
Positionneur 282997 (M22520/1.13)
Conducteur extérieur : à serti
Pince 282 293 (M22520/5.01)
Positionneur 282 246 (M22520/5.05) Hex. A

Caractéristiques électriques

Impédance : 50Ω
R.O.S. : 1,3 de 10MHz à 5GHz
Tension de tenue : 1000V

Dessiné le : 13.3.81
par : Lenuzza

B

AJOUTER TROU DANS CT. CENTRAL

13.4.84
Macari

PEN

A

Amenagement du fut de sertissage. Ajouter retenue
du ct central et caractéristiques électriques
Modif des cotes de dénudage

12.12.83
Macari

Indice

MODIFICATIONS

Date

Visé

R **RADIALL**

101, rue Philibert Hoffmann
Zone Industrielle Ouest
93116 - ROSNY-SOUS-BOIS
Téléphone : 854 - 80 - 40